

По вопросам продаж и поддержки обращайтесь:

Архангельск (8182)63-90-72  
Астана +7(7172)727-132  
Белгород (4722)40-23-64  
Брянск (4832)59-03-52  
Владивосток (423)249-28-31  
Волгоград (844)278-03-48  
Вологда (8172)26-41-59  
Воронеж (473)204-51-73

Екатеринбург (343)384-55-89  
Иваново (4932)77-34-06  
Ижевск (3412)26-03-58  
Казань (843)206-01-48  
Калининград (4012)72-03-81  
Калуга (4842)92-23-67  
Кемерово (3842)65-04-62  
Киров (8332)68-02-04

Краснодар (861)203-40-90  
Красноярск (391)204-63-61  
Курск (4712)77-13-04  
Липецк (4742)52-20-81  
Магнитогорск (3519)55-03-13  
Москва (495)268-04-70  
Мурманск (8152)59-64-93  
Набережные Челны (8552)20-53-41

Нижний Новгород (831)429-08-12  
Новокузнецк (3843)20-46-81  
Новосибирск (383)227-86-73  
Орел (4862)44-53-42  
Оренбург (3532)37-68-04  
Пенза (8412)22-31-16  
Пермь (342)205-81-47  
Ростов-на-Дону (863)308-18-15

Рязань (4912)46-61-64  
Самара (846)206-03-16  
Санкт-Петербург (812)309-46-40  
Саратов (845)249-38-78  
Смоленск (4812)29-41-54  
Сочи (862)225-72-31  
Ставрополь (8652)20-65-13  
Тверь (4822)63-31-35

Томск (3822)98-41-53  
Тула (4872)74-02-29  
Тюмень (3452)66-21-18  
Ульяновск (8422)24-23-59  
Уфа (347)229-48-12  
Челябинск (351)202-03-61  
Череповец (8202)49-02-64  
Ярославль (4852)69-52-93

Единый адрес: [atf@nt-rt.ru](mailto:atf@nt-rt.ru) | <http://www.ashcroft.nt-rt.ru>

# Настраиваемые преобразователи давления

## Модель GC51

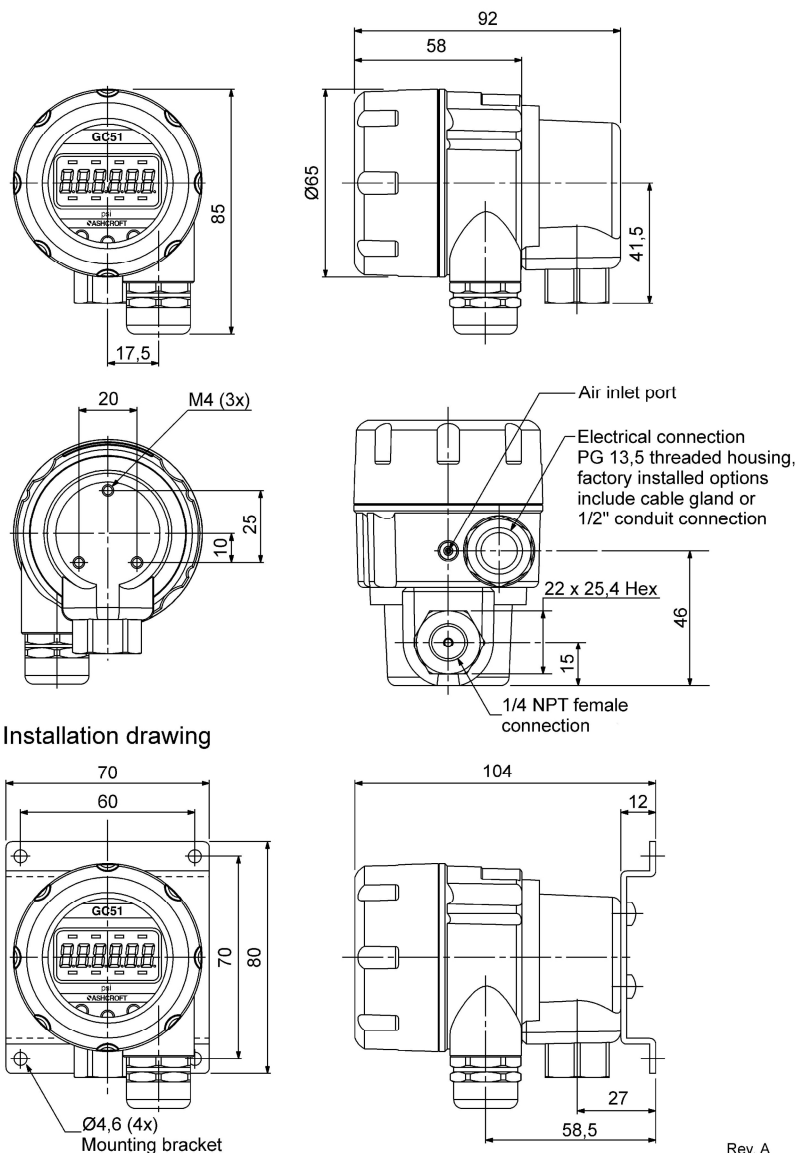


### Особенности

- Соединение и изм. механизм из нержавеющей стали
- Выходной сигнал 4 ... 20 мА
- Поворотный дисплей с яркой подсветкой

Техническая информация	GC51
Диапазоны [PSI]	-15/15 -15/30 -15/50 0/50 0/100 0/150 0/300 0/500 0/1000 0/1500 0/3000 0/5000 0/7500
Превышение	≤ 1500 psi – 200%; 3000, 5000 psi – 150 %, 7500 psi – 120 %
Разрушение	≤ 1500 psi – 500%; 3000, 5000 psi – 300 %, 7500 psi – 150 %
Тип давления	Избыточное, разрежение → избыточное
Соединение	¼ NPT (внутр.)
Соединение	Нержавеющая сталь 316 (1.4404)
Сенсорный элемент	Нержавеющая сталь 17-PH (1.4542)
Корпус	Алюминий
Напряжение питания	12 ... 32 В (DC)
Выходной сигнал	4 ... 20 мА (двухпроводная схема)
Сопротивление изоляции	> 100 МОм при 50 В (DC)
Дисплей	6 digit LCD, 10 мм высота, подсветка
Погрешность	± 0,25 % (F.S.)
Стабильность	± 0,25 % (F.S.) / в год
Время реакции	30 мс
Рабочая температура	-10 ... 60 °C
Температура хранения	-20 ... 70 °C
Температурный эффект	± 0,02 % (F.S.) / K (компенс. диапазон -10 ... 60 °C)
Маркировка CE	EN 613261 1997, A1/1998, A2/2001
Исполнение	IP65/NEMA 4X
Электрическое соединение	½ NPT внутр. кабелепровод, кабель через сальник (сечение от 0,35" до 0,47")
Монтаж	Установочный кронштейн (см. рис)
Масса [кг]	0,45

Габаритные размеры [мм]



Rev. A

## Информация для заказа

Тип	Погрешность	Соединение	Выходной сигнал	Электрическое соединение	Диапазон	Единицы измерения	Опции
<b>GC51</b>	<b>(7)</b> 0,25 %	<b>(F02)</b> ¼ NPT Внутр.	<b>(42)</b> 4 ... 20 мА	<b>(CG)</b> кабель через сальник  <b>(CD)</b> ½ MNPT кабелепровод	VAC/15 VAC/30 VAC/50 0/ 50 0/ 100 0/ 150 0/ 300 0/ 500 0/ 1000 0/ 1500 0/ 3000 0/ 5000 0/ 7500	<b>PSI</b>	<b>(NH)</b> <b>(RH)</b> <b>(6B)</b>  См. лист опций

По вопросам продаж и поддержки обращайтесь:

Архангельск (8182)63-90-72  
Астана +7(7172)727-132  
Белгород (4722)40-23-64  
Брянск (4832)59-03-52  
Владивосток (423)249-28-31  
Волгоград (844)278-03-48  
Вологда (8172)26-41-59  
Воронеж (473)204-51-73

Екатеринбург (343)384-55-89  
Иваново (4932)77-34-06  
Ижевск (3412)26-03-58  
Казань (843)206-01-48  
Калининград (4012)72-03-81  
Калуга (4842)92-23-67  
Кемерово (3842)65-04-62  
Киров (8332)68-02-04

Краснодар (861)203-40-90  
Красноярск (391)204-63-61  
Курск (4712)77-13-04  
Липецк (4742)52-20-81  
Магнитогорск (3519)55-03-13  
Москва (495)268-04-70  
Мурманск (8152)59-64-93  
Набережные Челны (8552)20-53-41

Нижний Новгород (831)429-08-12  
Новокузнецк (3843)20-46-81  
Новосибирск (383)227-86-73  
Орел (4862)44-53-42  
Оренбург (3532)37-68-04  
Пенза (8412)22-31-16  
Пермь (342)205-81-47  
Ростов-на-Дону (863)308-18-15

Рязань (4912)46-61-64  
Самара (846)206-03-16  
Санкт-Петербург (812)309-46-40  
Саратов (845)249-38-78  
Смоленск (4812)29-41-54  
Сочи (862)225-72-31  
Ставрополь (8652)20-65-13  
Тверь (4822)63-31-35

Томск (3822)98-41-53  
Тула (4872)74-02-29  
Тюмень (3452)66-21-18  
Ульяновск (8422)24-23-59  
Уфа (347)229-48-12  
Челябинск (351)202-03-61  
Череповец (8202)49-02-64  
Ярославль (4852)69-52-93